

РОСТЕВРОСТРОЙ



**ТУРНИКЕТЫ
ЭЛЕКТРОМЕХАНИЧЕСКИЕ
«РОСТОВ-ДОН Т83М1 Step10 штрихкод»
(автоматизированная проходная)**

**ПАСПОРТ.
РУКОВОДСТВО ПО ЭКСПЛУАТАЦИИ**



РОСС RU.MO10.H01100
ТУ 4372-001-83349852-2011

1. НАЗНАЧЕНИЕ

Автоматизированная проходная «Ростов-Дон Т83М1 STEP10 штрихкод» реализована на базе серийного турникета «Ростов-Дон Т83М1». В турникет встроен контроллер СКУД «Эра-10000 М» компании «Эра новых технологий». Количество считывателей штрихкодов и их расположение зависят от типа проходной:

- **«Ростов-Дон Т83М1 STEP10 штрихкод (правый)»** содержит один считыватель справа при взгляде на турникет со стороны торца горизонтальной верхней штанги;
- **«Ростов-Дон Т83М1 STEP10 штрихкод (левый)»** содержит один считыватель слева при взгляде на турникет со стороны торца горизонтальной верхней штанги;
- **«Ростов-Дон Т83М1 STEP10 штрихкод (двойной)»** содержит два считывателя с обеих сторон.

Проходная предназначена для организации одной точки доступа в музее, кинотеатре, парке развлечений, фитнес-центре, бассейне и других объектах, для посещения которых используются дешевые одноразовые идентификатора доступа. Несколько автоматизированных проходных можно объединить в единую СКУД.

Контроль доступа через турникет осуществляется при помощи штрихкода после дополнительной настройки с использованием ПО ЭНТ Контроль доступа. Турникет может работать как автономно, без постоянного подключения к локальной вычислительной сети (ЛВС) или ПК, так и в составе системы контроля доступа «Эра новых технологий» (г. Москва). Все зарегистрированные события сохраняются в энергонезависимой памяти контроллера турникета.

Турникет также может управляться с пульта дистанционного управления (ПДУ) или от радиобрелка (опция) и обеспечивает пропуск в любом из двух направлений как по одному человеку, так и группы людей.

Количество турникетов, необходимое для обеспечения удобного одиночного прохода людей в течение примерно 20 минут, рекомендуется определять исходя из расчета 400-500 человек на один турникет.

По условиям применения электромеханические турникеты соответствуют группе УХЛ 2 по ГОСТ 15150-69. Турникеты предназначены для эксплуатации внутри и вне помещения под навесом при

температуре от -30°С до +50°С. Турникет может быть изготовлен из нержавеющей стали (

«Ростов-Дон Т83М1 СТЕР10 штрихкод -Нерж»);

2. ТЕХНИЧЕСКИЕ ДАННЫЕ

Напряжение питания постоянного тока, В	12±2
Потребляемый ток, не более, А	
при попытке несанкционированного прохода	1,5
при санкционированном проходе	0,5
в режиме «закрыто»	0,5
Масса турникета, не более кг	45
Габаритные размеры турникета (без штанг), мм	745×780×990
Ширина перекрываемого прохода, мм	745
Допустимые статические усилия на середине преграждающей штанги, не более, кгс	100
Максимальная длина кабеля от турникета до ПДУ, м	20 (стандарт. 4)
Максимальная длина кабеля от турникета до источника питания, м	20 (стандарт. 4)
Пропускная способность турникета в режиме контроля доступа, не более человек в минуту	25
Пропускная способность турникета при управлении от ПДУ в режиме однократного прохода, не более человек в минуту	50
Пропускная способность турникета в режиме группового прохода, не более человек в минуту	60
Количество различных штрихкодов в автономном режиме работы, не более	10000
Количество запоминаемых контроллером СКУД событий в автономном режиме работы, не более	160000
Количество различных режимов доступа в автономном режиме работы, не более	255
Средняя наработка на отказ, проходов	2 000 000
Срок службы, лет	8

3. КОМПЛЕКТ ПОСТАВКИ

Турникет-трипод (автоматизированная проходная)	1 шт.
Пульт дистанционного управления (ПДУ)	1 шт.
Лист с тестовыми штрихкодами	1 шт.
Паспорт. Руководство по эксплуатации	1 шт.

Штанги приобретаются отдельно.

4. УСТРОЙСТВО И ПРИНЦИП РАБОТЫ

Турникет состоит (см. Приложение 1) из корпуса 1, поворотно-го механизма 2, в котором закреплены три преграждающие штанги 3, одного или двух считывателей штрихкода 4 и двух индикаторов состояния турникета 5. Поворотный механизм имеет предохранительное устройство (жидкостную муфту), обеспечивающее мягкую доводку штанги в положение «**проход перекрыт**». Блок электронного управления турникета (БЭУ) и контроллер системы контроля и управления доступом (СКУД) «Эра-1000 М» находятся внутри турникета. У основания турникета с тыльной стороны выходит кабель с разъемом для подключения выносного ПДУ и кабель для подключения источника питания.

Работа турникета осуществляется следующим образом.

Исходное состояние турникета — «**закрыто**». Одна из трех штанг перекрывает проход (находиться в положении «**проход перекрыт**»). Индикация 5 в головной части турникета 6 и на ПДУ для обоих направлений красного цвета. Электромагнит блокировки обесточен. При попытке вручную сдвинуть штангу турникета (несанкционированный проход) срабатывает электромагнит блокировки, препятствующий дальнейшему перемещению штанги, и включается постоянный звуковой сигнал. После отпускания штанги, она автоматически возвращается в исходное положение («**проход перекрыт**»), электромагнит обесточивается, звуковой сигнал отключается.

Для осуществления однократного прохода в каком-либо направлении необходимо кратковременно нажать (удержание не более 1 сек.) и отпустить соответствующую кнопку направления ПДУ. Индикация 5 выбранного направления прохода в головной части турникета 6 и на ПДУ переключается из красного в зеленый цвет. Инди-

кация турникета и ПДУ для невыбранного направления остается красного цвета. Электромагнит блокировки обесточен. Турникет находится в состоянии **«открыто»**. Посетитель, которому разрешен проход, должен вручную повернуть штангу, толкая ее **от себя**, и пройти через турникет. При повороте штанг от положения закрыто более чем на 60° формируется сигнал **«факт прохода»**, который фиксируется в памяти контроллера СКУД как событие **«проход по кнопке»**, и индикация этого направления прохода в головной части турникета и на ПДУ переключается из зеленого в красный цвет. Положение **«проход перекрыт»** занимает очередная штанга, и турникет переходит в состояние **«закрыто»**.

Если в процессе прохода человека в выбранном направлении в контроллер СКУД поступит сигнал **«факт прохода»**, и посетитель попытается вернуться назад (выйти из турникета), то срабатывает электромагнит блокировки, включается постоянный звуковой сигнал, турникет переходит в режим **«антивозврат»**. Посетитель остается заблокированным в турникете. Более подробно режим **«антивозврат»** описан ниже в настоящей инструкции.

При попытке вручную повернуть штангу турникета в направлении, противоположном разрешенному, срабатывает электромагнит блокировки, препятствующий дальнейшему перемещению штанг, включается постоянный звуковой сигнал, индикация в головной части турникета и на ПДУ для обоих направлений красного цвета. После отпускания штанги, она автоматически возвращается в исходное положение (**«проход перекрыт»**), электромагнит обесточивается, звуковой сигнал отключается, индикация для выбранного направления прохода переключается в зеленый цвет.

Если проход через турникет не совершается, то по истечении 4-х секунд турникет автоматически переходит в состояние **«закрыто»**.

В турникете не предусмотрен режим однократного прохода для обоих направлений одновременно. При попытке открыть турникет в направлении противоположном выбранному до этого, произойдет переключение направления на противоположное.

Для осуществления группового прохода в каком-либо направлении необходимо нажать и удерживать в нажатом состоянии среднюю кнопку ПДУ. Затем, не более чем через 3 секунды после нажатия средней кнопки ПДУ кратковременно нажать (удержание не

более 1 сек.) и отпустить соответствующую кнопку направления. Затем, отпустить среднюю кнопку ПДУ. Индикация **5** выбранного направления прохода в головной части турникета **6** и на ПДУ переключается из красного в зеленый цвет. Индикация турникета и ПДУ для противоположного направления остается красного цвета. Электромагнит блокировки обесточен. Турникет находится в состоянии «открыто». Посетитель, которому разрешен проход, должен вручную повернуть штангу, толкая ее от себя, и пройти через турникет. При повороте штанг от положения закрыто более чем на 60° формируется сигнал «факт прохода», который фиксируется в памяти контроллера СКУД как событие «проход по кнопке». Индикация в головной части турникета и на ПДУ не изменяет своего состояния. Положение «проход перекрыт» занимает очередная штанга. Турникет продолжает оставаться в состоянии «открыто» и будет находиться в нем неограниченно долго.

Если в процессе прохода человека в выбранном направлении в контроллер СКУД поступит сигнал «факт прохода», и посетитель попытается вернуться назад (выйти из турникета), то срабатывает электромагнит блокировки, включается постоянный звуковой сигнал, турникет переходит в режим «антивозврат». Посетитель остается заблокированным в турникете. Более подробно режим «антивозврат» описан ниже в настоящей инструкции.

При попытке вручную повернуть штангу турникета в направлении, противоположном разрешенному, срабатывает электромагнит блокировки, препятствующий дальнейшему перемещению штанг, включается постоянный звуковой сигнал, индикация в головной части турникета и на ПДУ для обоих направлений красного цвета. После отпускания штанги, она автоматически возвращается в исходное положение («проход перекрыт»), электромагнит обесточивается, звуковой сигнал отключается, индикация для выбранного направления прохода переключается в зеленый цвет.

В отличие от однократного прохода групповой проход можно включить в обе стороны одновременно.

Для отмены режима группового прохода или досрочного завершения однократного прохода необходимо кратковременно нажать (удержание не более 1 сек.) и отпустить кнопку ПДУ соответ-

ствующего разрешенного направления турникета. Турникет переходит в состояние **«закрыто»** для выбранного направления.

Для осуществления прохода по идентификатору доступа (штрихкоду) необходимо поднести к считывателю штрихкода выбранного направления зарегистрированный в СКУД идентификатор с нанесенным на нем штрихкодом.

Если идентификатор не опознается СКУД, то турникет остается в состоянии **«закрыто»**.

Если идентификатор опознается СКУД, то в памяти контроллера СКУД фиксируется событие **«проход разрешен»**. Индикация **5** выбранного направления прохода в головной части турникета **6** и на ПДУ переключается из красного в зеленый цвет. Индикация турникета и ПДУ для невыбранного направления остается красного цвета. Электромагнит блокировки обесточен. Турникет находится в состоянии **«открыто»**. Посетитель, которому разрешен проход, должен вручную повернуть штангу, толкая ее **от себя**, и пройти через турникет. При повороте штанг от положения закрыто более чем на 60° формируется сигнал **«факт прохода»**, который фиксируется в памяти контроллера СКУД как событие **«проход совершен»**, и индикация этого направления прохода в головной части турникета **6** и на ПДУ переключается из зеленого в красный цвет. Положение **«проход перекрыт»** занимает очередная штанга, и турникет переходит в состояние **«закрыто»**.

Если в процессе прохода человека в выбранном направлении в контроллер СКУД поступит сигнал **«факт прохода»**, и посетитель попытается вернуться назад (выйти из турникета), то срабатывает электромагнит блокировки, включается постоянный звуковой сигнал, турникет переходит в режим **«антивозврат»**. Посетитель остается заблокированным в турникете. Более подробно режим **«антивозврат»** описан ниже в настоящей инструкции.

При попытке вручную повернуть штангу турникета в направлении, противоположном разрешенному, срабатывает электромагнит блокировки, препятствующий дальнейшему перемещению штанг, включается постоянный звуковой сигнал, индикация в головной части турникета и на ПДУ для обоих направлений красного цвета. После отпускания штанги, она автоматически возвращается в исходное положение (**«проход перекрыт»**), электромагнит обесточивается, звуко-

вой сигнал отключается, индикация для выбранного направления прохода переключается в зеленый цвет.

Если проход через турникет не совершается, то по истечении интервала времени заданного в настройках контроллера СКУД турникет автоматически переходит в состояние «закрыто».

В турникете реализована функция запрет возврата («анти-возврат») проходящего человека после поступления в СКУД сигнала «**факт прохода**», который формируется всегда при повороте штанг на угол более 60° от положения «**проход перекрыт**» для обоих направлений прохода через турникет.

Этот режим включается в том случае, если посетитель почти завершил проход через турникет в разрешенном направлении (в СКУД поступил сигнал «**факт прохода**»), но по каким-либо причинам решил вернуться назад. В этом случае срабатывает электромагнит блокировки, включается постоянный звуковой сигнал, турникет переходит в режим «**антивозврат**», фиксируя нарушение доступа. Нарушитель остается заблокированным в турникете.

Для выхода из заблокированного турникета нарушитель обязан:

1. Остановиться и прекратить резко и беспорядочно дергать штанги турникета.
2. **Медленно** повернуть до упора штанги турникета в направлении противоположном разрешенному.
3. **Медленно** поворачивая штанги в разрешенном направлении выйти из турникета.

Блокирующий магнит можно также отключить с ПДУ. Для этого необходимо одновременно нажать и удерживать в нажатом состоянии обе кнопки направления пульта. При этом индикация обоих направлений прохода в головной части турникета **6** и на ПДУ переключается в зеленый цвет. После выхода нарушителя из турникета, кнопки необходимо отпустить, турникет переходит в исходное состояние «**закрыто**».

Функцию «**антивозврат**» можно отключить установкой переключки между клеммами «**GND**» и «**Vx.1**» блока «**IB v1.1**» (см. Приложение 2).

ВНИМАНИЕ. ПРИ ОТКЛЮЧЕНИИ ФУНКЦИИ «АНТИВОЗВРАТ» ПРОИЗВОДИТЕЛЬ НЕ ГАРАНТИРУЕТ ДОСТОВЕРНОСТЬ

РЕГИСТРАЦИИ ФАКТА ПРОХОДА ЧЕРЕЗ ТУРНИКЕТ, ТАК КАК У ПОСЕТИТЕЛЯ ИМЕЕТСЯ ВОЗМОЖНОСТЬ ВЕРНУТЬСЯ ПОСЛЕ ФИКСАЦИИ ЕГО СИСТЕМОЙ СКУД.

Звуковой сигнал, подаваемый при несанкционированном проходе и при срабатывании функции «антивозврат» можно отключить следующим образом. Троекратно нажмите и отпустите среднюю кнопку пульта. Удержание средней кнопки в нажатом состоянии не должно превышать 1 сек., Задержка между последовательными нажатиями средней кнопки пульта не должна превышать 1 сек.

Для того, чтобы снова включить звуковой сигнал троекратно нажмите и отпустите среднюю кнопку пульта или отключите и включите питание турникета.

В турникете предусмотрен шлейф пожарной сигнализации.

Шлейф подключается к клеммам «GND» и «Вх.2» блока «IB v1.1» (см. Приложение 2). В заводской комплектации турникета между клеммами «GND» и «Вх.2» блока «IB v1.1» установлена перемычка.

СОПРОТИВЛЕНИЕ ШЛЕЙФА ПОЖАРНОЙ СИГНАЛИЗАЦИИ, ПОДКЛЮЧЕННОГО К КЛЕММАМ «GND» И «ВХ.2» ТУРНИКЕТА НЕ ДОЛЖНО ПРЕВЫШАТЬ 100 ОМ. НА КЛЕММЕ «ВХ.2» ОТНОСИТЕЛЬНО КЛЕММЫ «GND» ПРИСУТСТВУЕТ ПОТЕНЦИАЛ +5В, ТОК КОРОТКОГО ЗАМЫКАНИЯ НЕ ПРЕВЫШАЕТ 1 МА.

При обрыве шлейфа турникет переходит в режим «**пожарная тревога**». Индикация **5** в головной части турникета **6** и на ПДУ для обоих направлений прохода зеленого цвета. Электромагнит блокировки обесточен при любом положении штанг турникета. Функция «**антивозврат**» отключена независимо от наличия или отсутствия перемычки между клеммами «GND» и «Вх.1» блока «IB v1.1». Турникет не реагирует на нажатие кнопок ПДУ и команды СКУД. При повороте штанг от положения закрыто более чем на 60° в любом направлении формируется сигнал «**факт прохода**» для соответствующего направления, который фиксируется в памяти контроллера СКУД как событие «**проход по кнопке**».

Для отключения режима «**пожарная тревога**» необходимо восстановить шлейф пожарной сигнализации и после этого кратко-временно нажать (удержание не более 1 сек.) и отпустить любую кнопку направления ПДУ. Или восстановить шлейф пожарной сигнала-

лизации и после этого отключить и снова включить питание турникета. Турникет перейдет в исходное состояние «**закрыто**».

Процедура калибровки турникета осуществляется заводом изготовителем. При необходимости калибровку можно осуществить в любой момент непосредственно на месте эксплуатации турникета. В процессе калибровки в энергонезависимую память турникета производится запись абсолютных значений углов поворота штанг, соответствующих трем положениям штанг «**проход перекрыт**». Кнопка калибровки находится внутри корпуса турникета возле модуля «ВМ v3.0» (см. Приложение 2). Перед началом калибровки убедитесь в том, что одна из штанг турникета находится в положении «**проход перекрыт**». Для запуска процедуры калибровки необходимо включить питание турникета.

1. Кратковременно нажмите (удержание не более 1 сек.) и отпустите кнопку калибровки. Турникет переходит в режим калибровки. Включается прерывистый звуковой сигнал.
2. Дождитесь, когда индикация в головной части турникета для направления прохода **1** будет мигать зеленым цветом, а для направления прохода **2** мигать красным цветом.
3. Совершите проход в направлении **1**, обозначенном мигающей зеленой индикацией. Штанги необходимо вращать плавно без рывков, не допускать вращения штанг в направлении противоположном началу движения. Запрещено препятствовать работе гидромеханического доводчика турникета после поворота штанги на угол больший 60° . Индикация в головной части турникета для обоих направлений прохода мигает красным цветом.
4. Повторите пункты 2 и 3 еще два раза.
5. Дождитесь, когда турникет перейдет в исходное состояние «**закрыто**». Турникет готов к работе.

Процедуру калибровки можно прервать в любой момент, отключив питание турникета. Запись новых значений углов при этом в энергонезависимую память не производится.

Пульт дистанционного управления

По условиям применения ПДУ предназначен для эксплуатации внутри помещения при температуре от +1°С до +50°С.

Напряжение питания постоянного тока, В	12±2
Потребляемый ток, не более, мА	30
Ресурс клавиатуры, не менее, циклов/контакт	1 000 000

Устройство и подготовка к работе: Пульт представляет собой разборный пластмассовый корпус (см. Приложение 3), состоящий из днища и крышки. На крышке расположены два светодиодных индикатора и трехкнопочный блок клавиатуры. Выкрутив четыре винта М3, расположенных по углам днища корпуса, можно снять крышку и получить доступ к электронной схеме ПДУ. В торце корпуса расположен разъем-розетка типа 8P8C для подключения интерфейсного кабеля. Для подключения к УПУ оба конца кабеля обжимаются по стандарту EIA/TIA-568B. Цоколевка разъема и цвет жил интерфейсного кабеля приведен в таблице 4.1.

Для подготовки к работе используйте интерфейсный кабель нужной длины. Длина кабеля не должна превышать 50 м. Соедините ПДУ и УПУ интерфейсным кабелем. ПДУ готов к работе.

При необходимости можно поменять местами кнопки «Направление 1» и «Направление 3» и соответствующую им индикацию. Для этого необходимо (см. Приложение 3):

- снять крышку корпуса ПДУ;
- переставить оба джампера ХР1 и ХР2 из верхнего положения в нижнее;
- развернуть блок клавиатуры на 180°;
- закрыть крышку корпуса ПДУ.

Кон-такт	Обозна-чение	Цвет жил кабеля UTP	Функция
1	PU1	оранж.-бел.	Кнопка «Направление 1»
2	GR1	оранж.	Переключение цвета «Индикации направления 1»
3	GR2	зел.-бел.	Переключение цвета «Индикации направления 2»
4	PUB	синий	Дополнительная кнопка
5	Общий	сине-бел.	Общий провод (-12В блока питания)
6	Общий	зел.	Общий провод (-12В блока питания)
7	+12В	корич.-бел.	Подключения источника питания (+12В блока питания)
8	PU2	корич.	Кнопка «Направление 2»

5. ТРЕБОВАНИЯ БЕЗОПАСНОСТИ

ТУРНИКЕТ ДОЛЖЕН БЫТЬ ЗАЗЕМЛЕН. Клемма заземления находится на нижнем основании за передней панелью. Для доступа к клемме заземления необходимо снять переднюю панель турникета.

При эксплуатации турникетов необходимо соблюдать общие правила электробезопасности при пользовании электрическими приборами.

Запрещается эксплуатировать изделие при открытых крышках.

При выполнении монтажных, профилактических и ремонтных работ электрическое питание должно быть отключено перед открытием крышек.

Изготовитель не несет ответственности за ущерб и отказы, обусловленные невыполнением или ненадлежащим выполнением требований и указаний настоящего руководства и, соответственно, все претензии в этом случае отклоняются.

6. ПОДГОТОВКА К РАБОТЕ И ПОРЯДОК УСТАНОВКИ

- 6.1. Распакуйте турникет и проверьте комплектность.
- 6.2. Подключите турникет к источнику питания, соблюдая полярность, указанную на проводе питания и проверьте его работу от ПДУ и работоспособность СКУД при помощи тестовых штрих-кодов (режимы работы турникета описаны в пункте **4** настоящей инструкции). Подключать турникет к локальной вычислительной сети или ПК на данном этапе проверки необязательно.
- 6.3. Отключите турникет от источника питания.
- 6.4. В соответствии с монтажными размерами Приложения **1** или по турникету разметьте и установите крепежные (анкерные) болты.

Закрепите турникет через четыре отверстия Ø13мм в основании к полу. При этом отклонение наивысшей точки турникета от вертикальности в любой плоскости не должно превышать 3мм. Для доступа к анкерным отверстиям опорной плиты открутите винты М3 и снимите лицевую панель **9**; а в турникетах из нержавеющей стали дополнительно открутите и снимите, сдвигая на себя, крышку опорной плиты.

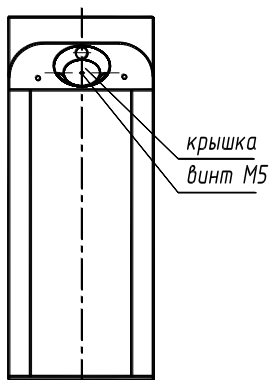


Рис.1

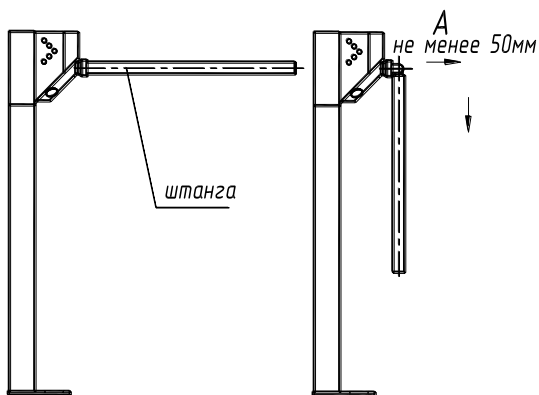


Рис.2

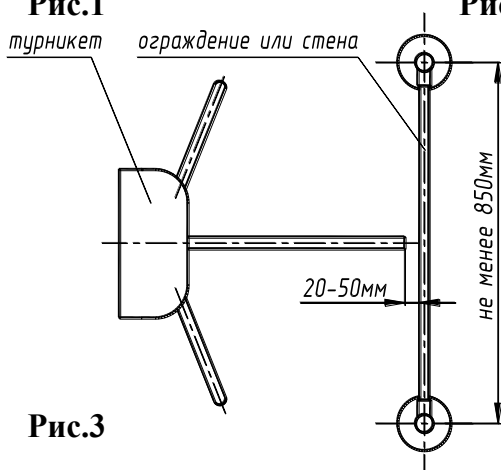


Рис.3

- 6.5. Для правильной работы турникета необходимо установить его с формирователем прохода так, как показано на рис.3 (вид сверху). Вместо ограждения прохода может быть стена, при этом конец штанги должен быть на расстоянии 20-50мм от стены (при использовании штанги «антипаника» - 50-60мм от стены)
- 6.6. Заземлите турникет.
- 6.7. Уложите кабели для подключения турникета к источнику питания и ПДУ.
- 6.8. Уложите кабель для подключения к локальной вычислительной сети и подключите его к контроллеру СКУД «Эра-10000 М», установленному в турникете, согласно руководству по эксплуатации на данный контроллер. **ВНИМАНИЕ. ДАННЫЙ КАБЕЛЬ НЕ ВХОДИТ В КОМПЛЕКТ ПОСТАВКИ ТУРНИКЕТА** (для

доступа к разъему СКУД снять лицевую панель, отвинтив четыре винта М3).

- 6.9. Все провода должны быть проведены под полом или надежно закрыты специальными кабель-каналами.
- 6.10. Установите штанги. Для этого снимите крышку поворотного механизма, открутив винт М5 (Рис.1). Закрепите штанги болтами М10, входящими в комплект штанг.
- 6.11. Подключите турникет к источнику питания, соблюдая полярность, указанную на проводе питания.
- 6.12. С официального сайта www.entpro.ru компании «Эра новых технологий» (г. Москва) загрузите и установите на ПК свободно распространяемое ПО.
- 6.13. Произведите поиск и первичную настройку турникета в ПО СКУД «Эра новых технологий» согласно руководству по эксплуатации на данное ПО. При первичной настройке необходимо указать, что турникет является **одной точкой прохода**. В настройках контроллера СКУД указать следующее: Тип точки прохода — **турникет**, Геркон — **нормально-замкнутый**, Тип считывателей — **Wiegand-26**. Указать необходимую длительность управляющего импульса (интервал времени, в течение которого турникет ожидает прохода посетителя).
- 6.14. Закройте все крышки турникета. Турникет готов к работе.
- 6.15. Дальнейшую настройку следует производить согласно руководству по эксплуатации на ПО СКУД «Эра новых технологий».

7. ПРАВИЛА ЭКСПЛУАТАЦИИ

- 7.1 Перед включением путем визуального осмотра проверьте состояние кабелей и надежность закрепления проводов.
- 7.2 Не допускается прилагать усилие к штанге при запрещении прохода более 100кг.
- 7.3 При эксплуатации не допускается:
 - использование абразивных и химически активных веществ (в том числе ацетона, бензина, растворителей, хлорсодержащих и кислотосодержащих моющих веществ) для очистки наружных поверхностей калитки; для ухода за калиткой рекомендуется периодически протирать наружные поверхности из не-

ржавеющей стали полиролем для хромированных и нержавеющей поверхностей;

- перемещение через зону прохода турникета предметов, превышающих ширину проема прохода;
- рывки и удары по преграждающей штанге и стойке, так как возможно их механическое повреждение и деформация, а также возможен преждевременный выход из строя механизма турникета.

7.4 Рекомендации по электромонтажу:

- не рекомендуется установка изделия на расстоянии менее одного метра от мощных источников электрических помех;
- пересечение всех сигнальных кабелей кабелями других силовых установок допускается только под прямым углом;

Монтаж изделия должен выполняться сертифицированным персоналом.

Рекомендуется раз в год смазывать смазкой типа «Литол» ось и зацепы пружины коромысла механизма турникета.

Внимание: запрещается смазывать сердечник электромагнита и запорный палец (только продувание и сухая чистка).

Внимание! Изготовитель оставляет за собой право вносить в конструкцию турникета усовершенствования, не ухудшающие потребительских свойств, без отражения их в паспорте.

8. ХРАНЕНИЕ И ТРАНСПОРТИРОВАНИЕ

Турникет в оригинальной упаковке можно перевозить в контейнерах, закрытых железнодорожных вагонах, герметизированных отсеках самолетов, а также автомобильным транспортом с защитой от прямого воздействия атмосферных осадков и пыли в соответствии с правилами перевозки грузов, действующими на каждом виде транспорта. Хранение турникета допускается в помещениях при температуре окружающего воздуха от -30 до $+50$ °С и значении относительной влажности воздуха до 98% при 25 °С без конденсации влаги.

После транспортирования или хранения турникета при отрицательных температурах или повышенной влажности воздуха, турникет перед вводом в эксплуатацию должен быть выдержан в закрытом помещении с нормальными климатическими условиями в течение не менее 12 часов.

9. СВИДЕТЕЛЬСТВО О ПРИЕМКЕ

Турникет электромеханический «Ростов-Дон Т83М1 Step10
штрихкод »

зав.№ _____
соответствует техническим требованиям и требованиям безопасности,
предъявляемым к группе УХЛ 4.2 (турникет из нержавеющей стали –
УХЛ2) по ГОСТ 15150-69, и признан годным к эксплуатации.

Дата выпуска « ____ » _____ 201 ____ г. М.П.

Подпись _____

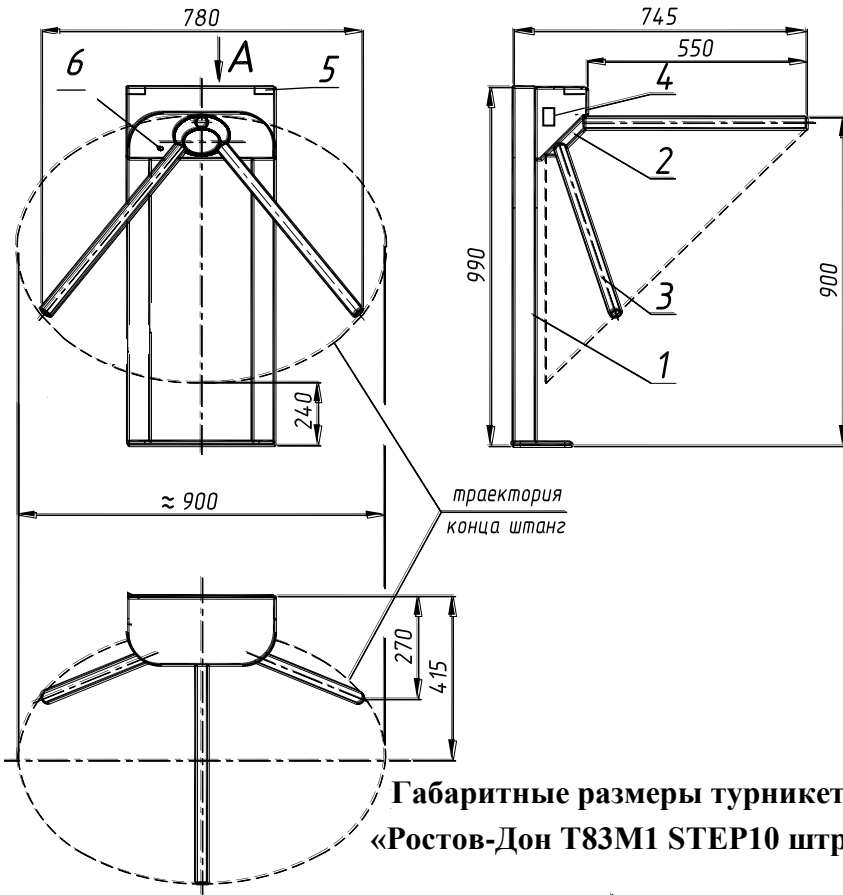
10. ГАРАНТИЙНЫЕ ОБЯЗАТЕЛЬСТВА

- 10.1 Изготовитель предоставляет гарантию на турникет в течение 24 месяцев со дня продажи. В течение этого срока Изготовитель бесплатно устраняет дефекты или заменяет неисправные узлы и блоки. В гарантийные обязательства не входит бесплатная доставка неисправного изделия в сервисную службу или выезд технического персонала для ремонта. Если ремонт изделия невозможно произвести на месте установки и необходим демонтаж блоков (узлов) или замена на временные, то назначается срок ремонта.
- 10.2 Гарантия Изготовителя не распространяется на узлы и блоки, вышедшие из строя по вине Заказчика, вследствие нарушения правил эксплуатации и электробезопасности.

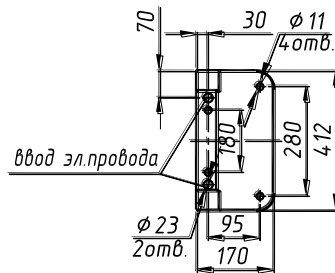
Дата продажи « ____ » _____ 201 ____ г.

Подпись _____

ПРИЛОЖЕНИЕ 1

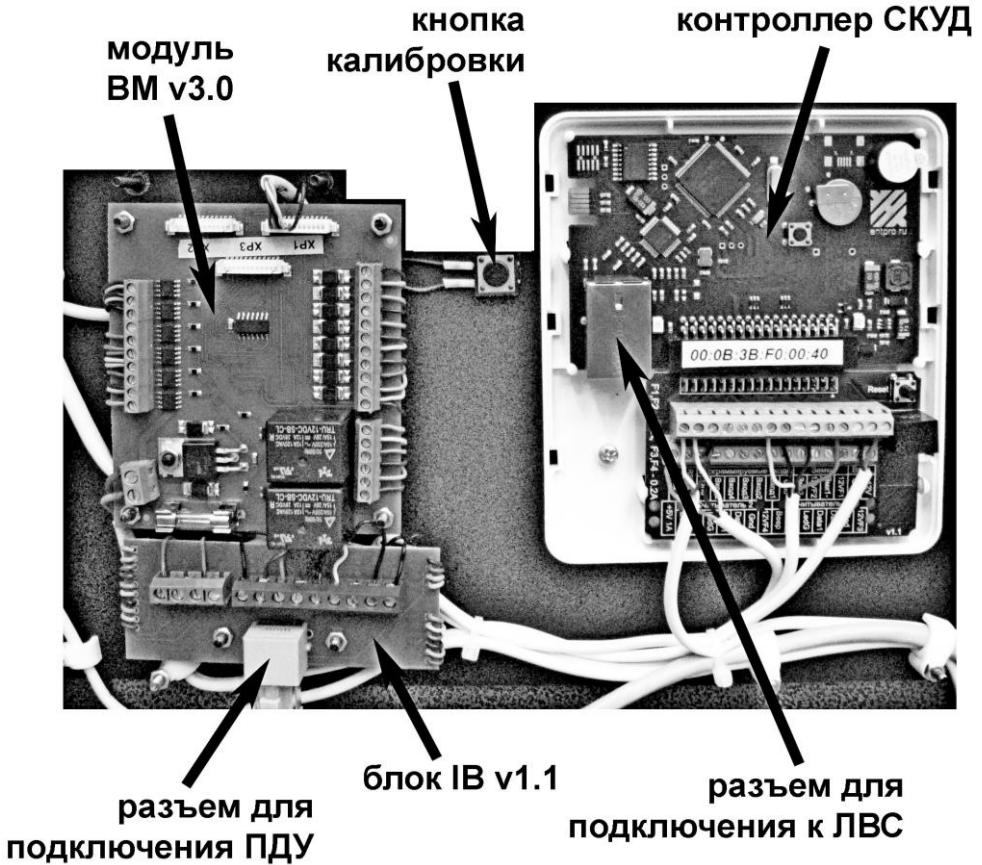


Габаритные размеры турникета
«Ростов-Дон Т83М1 STEP10 штрихкод»



Монтажные размеры «Ростов-Дон Т83М1 STEP10 штрихкод»

ПРИЛОЖЕНИЕ 2



Блок электронного управления (БЭУ) турникета «Ростов-Дон Т83М1 Step10 штрихкод»

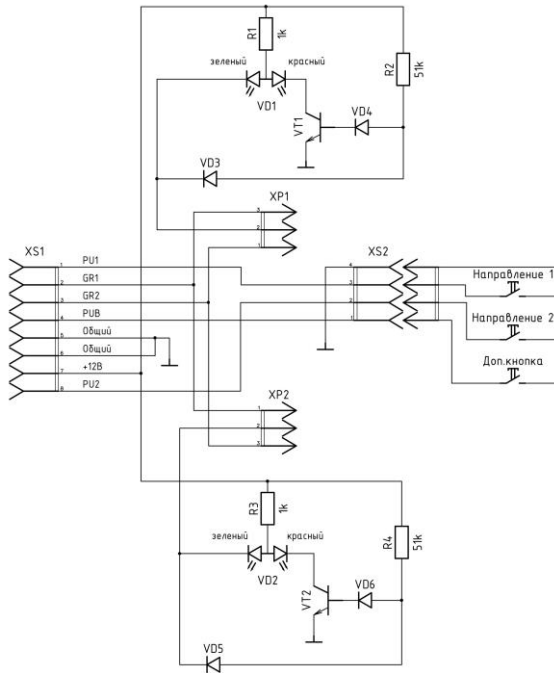
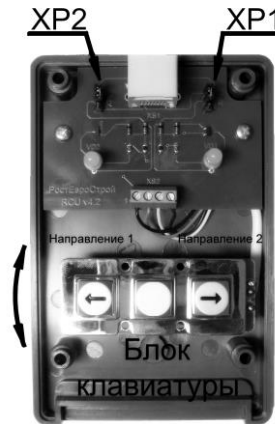


Схема электрическая принципиальная пульта дистанционного П2П-0-0Г



Вид пульта со снятой крышкой

Инструкция по уходу за турникетом

Для ухода за **окрашенными поверхностями** рекомендуется периодически промывать их мягкой безворсовой салфеткой нейтральными моющими средствами, предназначенными для удаления масляных, жировых и других загрязнений. Для этого применять концентрированное нейтральное жидкое моющее средство «АКТИВ» (производитель НПО СпецСинтез), предназначенное для мытья загрязненных поверхностей из любых материалов (в т.ч. окрашенных и из нержавеющей стали) в соответствии с инструкцией по применению. Допускается применять аналогичные средства других производителей. После промывки протереть поверхности мягкой безворсовой салфеткой.

Категорически не рекомендуется: использовать кислотные, щелочные моющие средства, растворители, абразивные средства и средства с содержанием ортофосфорной кислоты.

Для ухода за **поверхностями из нержавеющей стали** применять специальные средства: Спрей очиститель для нержавеющей сталей артикул 08113 компании «ЗМ», «Металл-блик» НПО СпецСинтез, «Блеск стали», «Top house» и др. в соответствии с их инструкциями по применению.

Периодичность обработки – не реже 1 раза в месяц.

Средство нанести на сухую холодную поверхность и тщательно растереть, затем протереть насухо чистой сухой салфеткой. Не наносите средство на горячие поверхности.

При обработке сильнозагрязненных металлических поверхностей предварительно очистите их с помощью универсальных нейтральных моющих средств (смотрите выше) с последующим мытьем чистой водой без содержания хлора.

Категорически запрещается:

использование абразивных и химически активных веществ (в том числе ацетона, бензина, *хлорсодержащих* и кислотосодержащих моющих веществ), жёстких губок для очистки наружных поверхностей турникета.

СОДЕРЖАНИЕ

	стр.
1 НАЗНАЧЕНИЕ	2
2 ТЕХНИЧЕСКИЕ ДАННЫЕ	3
3 КОМПЛЕКТ ПОСТАВКИ	4
4 УСТРОЙСТВО И ПРИНЦИП РАБОТЫ	4
5 ТРЕБОВАНИЯ БЕЗОПАСНОСТИ	12
6 ПОДГОТОВКА К РАБОТЕ И ПОРЯДОК УСТАНОВКИ	13
7 ПРАВИЛА ЭКСПЛУАТАЦИИ	15
8 ХРАНЕНИЕ И ТРАНСПОРТИРОВАНИЕ	16
9 СВИДЕТЕЛЬСТВО О ПРИЕМКЕ	17
10 ГАРАНТИЙНЫЕ ОБЯЗАТЕЛЬСТВА	17
ПРИЛОЖЕНИЯ:	
Приложение 1. Габаритные и монтажные размеры «Ростов-Дон Т83М1 STEP10 штрихкод»	18
Приложение 2. Блок электронного управления (БЭУ) турникета «Ростов-Дон Т83М1 Step10 штрихкод»	19
Приложение 3 Схема электрическая принципиальная пульта дистанционного П2П-0-0Г Вид пульта со снятой крышкой	20
Инструкция по уходу за турникетом	21

Производитель: ООО ПК «РостЕвроСтрой»

Адрес: 344111, г. Ростов-на-Дону, пр. 40-летия Победы, д. 306а

***Тел.: 8(863) 206-16-86(многоканальный), 269-99-34, 269-99-35,
269-99-36, 269-99-37, 269-99-38, 269-95-61***

Тел. технической поддержки: 8(863)-269-99-39

E-mail: 2699935@rostovturniket.ru, 2699935@mail.ru

Сайт: www.rostovturniket.ru